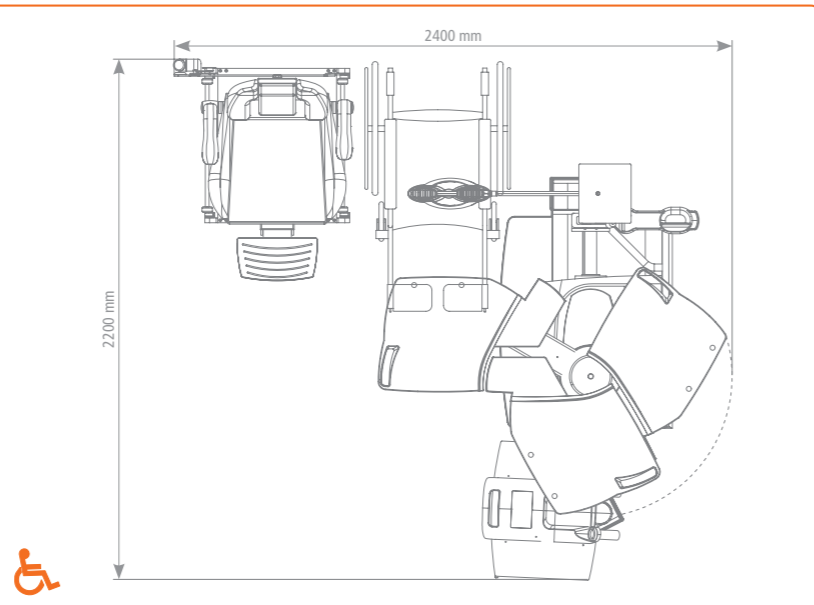
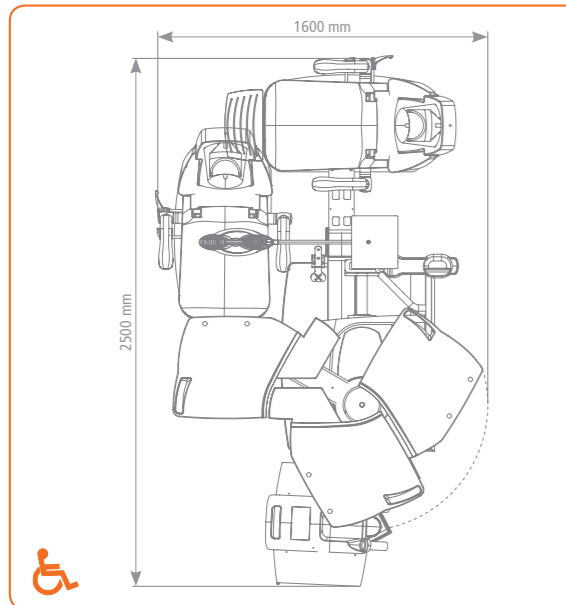
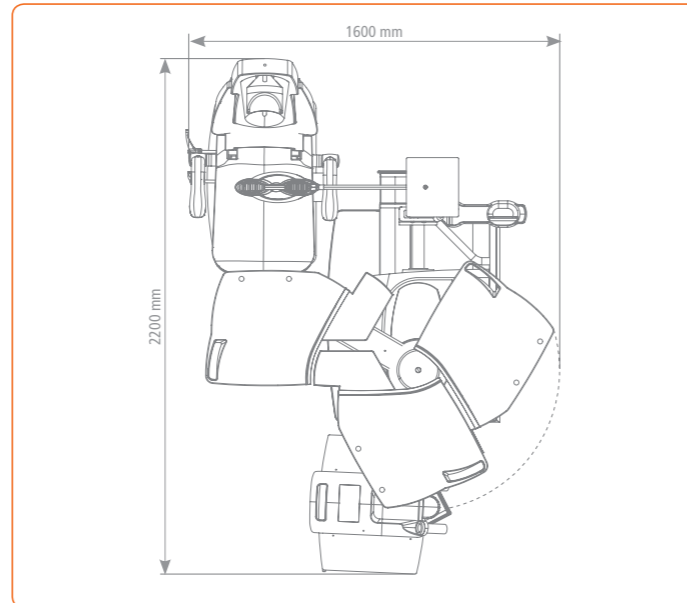




SCHEDA TECNICA - TECHNICAL DATA

| | | |
|--|--|-----------------|
| Tensione di alimentazione - Power supply | 230Vac 50Hz/60Hz | (110Vac - 60Hz) |
| Assorbimento - Power Consumption | 700VA | |
| Prese ausiliarie - Auxiliary outputs | 230Vac 50Hz/60Hz max 100VA | (110Vac - 60Hz) |
| Alimentazione tavoli di lavoro - Working table voltage | nr. 3 - 12Vac max 60VA / 230Vac 50Hz/60Hz max 100VA 110Vac 60Hz max 100VA | |



CONFIGURAZIONE DI BASE - BASIC CONFIGURATION

- 1** Piastra di base - Base plate
- 2** Struttura principale - Main unit structure
- 3** Consolle comandi con tastiera touch screen - Control panel with touch screen keyboard
- 4** Piani porta strumenti - Instruments tables
- 5** Colonna con lampada led snodata e supporto proiettore - Column with adjustable LED lamp and projector support
- OPTIONALS**
- 6** Braccio porta forottero autobilanciato - Counter balanced phoropter arm
- 7** Modulo porta forottero manuale o elettrico - Manual or electric phoropter arm module
- 8** Poltrona paziente - Patient chair

CONFORME ALLE DIRETTIVE - COMPLY TO THE DIRECTIVES

- Direttiva dispositivi medici 93/42/CE, s.m.i. 2007/47/CE
Medical device directive 93/42/CE, s.m.i. 2007/47/CE
- Direttiva macchine 2006/42/CE e successive modifiche
Medical device directive 2006/42/CE and following modifications
- Direttiva bassa tensione 2006/95/CE e successive modifiche
Medical device directive 2006/95/CE and following modifications
- Direttiva compatibilità elettromagnetica 2004/108/CE e successive modifiche
Medical device directive 2004/108/CE and following modifications

I dati riportati nel presente opuscolo non sono vincolanti. Meccanottica Mazza si riserva il diritto di apportare modifiche alla costruzione ed al design.
Meccanottica Mazza reserves the right to modify product features and product design without notice.

DEP. 330 REV. 0 FEBBRAIO 2015 | FEBRUARY 2015

CONFORME ALLA MARCATURA



RIUNITO A 3 STRUMENTI | 3 INSTRUMENTS UNIT

CODE 10.330.00
CODE 10.330.10



CODE 10.330.00



I modelli della serie codice **10.330.00** sono stati progettati per supportare 3 strumenti con la possibilità di installare un braccio autobilanciato porta forottero (optional) o in alternativa un braccio porta forottero manuale o elettrico (optional). Il movimento di rotazione ed uscita dei piani porta strumenti è manuale; i modelli della serie 10.330.00 possono essere dotati del movimento up/down dei piani porta strumenti in abbinamento alla rotazione della poltrona paziente, optional fondamentale per la visita di pazienti su sedia a rotelle. L'illuminazione è garantita da una lampada snodata con tecnologia LED. Tutte le funzioni sono comandate tramite una tastiera touch screen posizionata sulla consolle.

The models of ophthalmic unit code **10.330.00** have been designed to support 3 instruments with the possibility to install a counter balanced phoropter arm (optional) or, as an alternative, a manual or electric phoropter arm module (optional). The rotation system and instruments tables exit are manual; all models can be equipped with the electric table up/down movement in combination with the rotation of the patient chair, important optional to visit patients in a wheelchair. Lighting is provided by an adjustable lamp with LED technology. All functions are controlled by a touch screen keyboard positioned on the console.

CODE 10.330.11



Modulo forottero manuale o automatico (optional). Il modulo forottero è dotato di movimento up/down nelle versioni con movimento up/down del piano strumenti.

Manual or automatic phoropter arm (optional). The phoropter arm module is equipped with automatic up/down movement for versions with table up/down movement only.



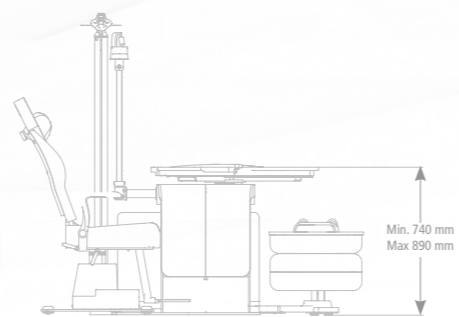
Braccio autobilanciato porta forottero (optional). Counter balanced phoropter arm (optional).



Consolle comandi con tastiera touch screen, 1 cassetto e vassoio lenti. Control panel console with touch screen keyboard, 1 drawer and trial lens tray.

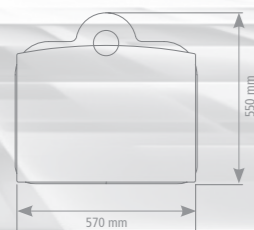


Sistema rotazione poltrona (presente nella versione con movimento up/down dei piani porta strumenti). Chair rotating system (for version with table up/down movement only).



Movimento automatico up/down del piano strumenti. Automatic up/down movement for table instruments.

NUOVI MODULI CASSETTIERA / NEW MODULES DRAWERS



1 h. 1020 mm



2 h. 520 mm

3 h. 1020 mm



4 h. 850 mm



1 CODE 15.330.30

Modulo separato con consolle comandi con 3 cassetti e ripiano superiore.

Separate module with control panel console, 3 drawers and top shelf.

2 CODE 15.330.31

Cassettiera 4 cassetti e vano a giorno. Chest of 4 drawers and open compartment.

3 CODE 15.330.32

Modulo separato con consolle comandi con 1 cassetto e vano a giorno.

Separate module with control panel console, 1 drawer and open compartment.

4 CODE 15.330.33

Cassettiera 4 cassetti e ripiano superiore. Chest of 4 drawers and top shelf.

La flessibilità del modello codice **10.330.00** è garantita dalle 4 differenti consolle comandi (**compact "CO"**, **elegance "EL"**, **highline "HI"**, **mix "MX"**), dalla possibilità di abbinare tutti i tipi di poltrone, di optional e di colori proposti da Meccanottica Mazza. Tutti i modelli **10.330.00** sono disponibili anche nella versione con poltrona a destra.

The flexibility of the model code **10.330.00** is guaranteed by 4 different control panel consoles (**"CO" compact**, **"EL" elegance**, **"HI" highline**, **"MX" mix**), the possibility of combining all types of chairs, options and colors offered by Meccanottica Mazza. Left-handed version is also available for all models.

VERSIONE **COMPACT "CO"** CON PANNELLO COMANDI SEMPLICE
"CO" COMPACT VERSION WITH SIMPLE CONTROL PANEL

CODE 10.330.00



VERSIONE **ELEGANCE "EL"** CON PANNELLO COMANDI, 1 CASSETTO E VASSOIO LENTI
"EL" ELEGANCE VERSION WITH CONTROL PANEL CONSOLE, 1 DRAWER AND TRIAL LENS TRAY

CODE 10.330.01



VERSIONE **HIGHLINE "HI"** CON PANNELLO COMANDI, 3 CASSETTI E VASSOIO LENTI
"HI" HIGHLINE VERSION WITH CONTROL PANEL CONSOLE, 3 DRAWERS AND TRIAL LENS TRAY

CODE 10.330.03

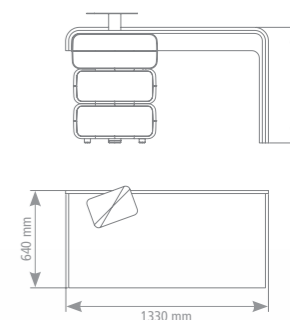


VERSIONE **MIX "MX"** CON PANNELLO COMANDI, 1 CASSETTO, VANO A GIORNO E VASSOIO LENTI
"MX" MIX VERSION WITH CONTROL PANEL CONSOLE, 1 DRAWER, OPEN COMPARTMENT AND TRIAL LENS TRAY

CODE 10.330.05



Codice **15.330.20** (optional): scrivania con 4 cassetti e 1 vano a giorno disponibile in tutti i colori della gamma Meccanottica Mazza.
Code **15.330.20** (optional): desk with 4 drawers, open compartment available in all colors offered by Meccanottica Mazza.



CODE 15.330.20