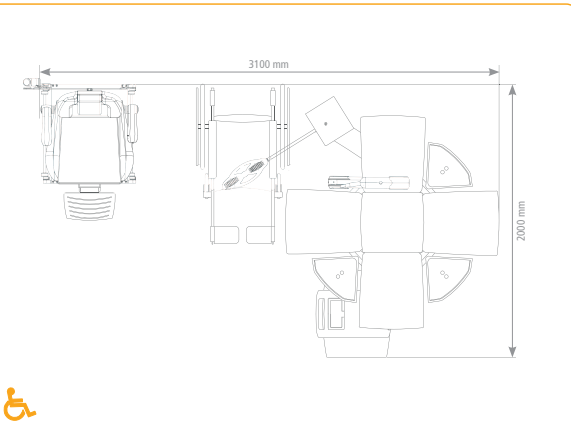
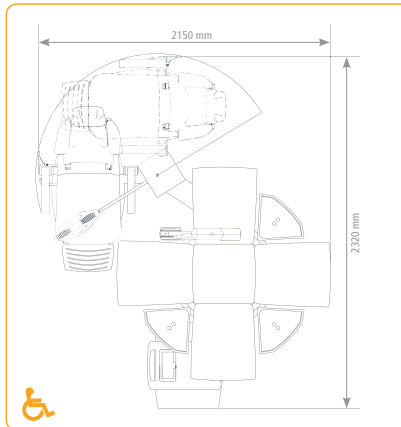
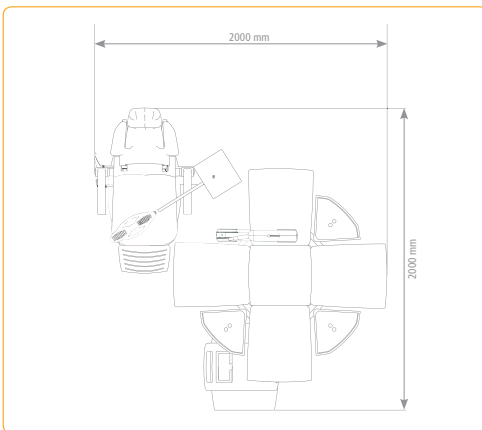




SCHEDA TECNICA - TECHNICAL DATA

Tensione di alimentazione - Power supply	230Vac 50Hz/60Hz	(110Vac - 60Hz)
Assorbimento - Power Consumption	700VA	
Prese ausiliarie - Auxiliary outputs	230Vac 50Hz/60Hz max 100VA	(110Vac - 60Hz)
Alimentazione tavoli di lavoro - Working table voltage	nr. 4 - 12Vac max 60VA / 230Vac 50Hz/60Hz max 100VA 110Vac 60Hz max 100VA	



CONFIGURAZIONE DI BASE - BASIC CONFIGURATION

- 1 Piastra di base - Base plate
- 2 Struttura principale - Main unit structure
- 3 Consolle comandi - Control panel
- 4 Piani porta strumenti - Instruments tables
- 5 Vaschetta porta oggetti - Tray object holder
- 6 Colonna con lampada led snodata e supporto proiettore
Column with adjustable LED lamp and projector support
- 7 Movimento elettrico antero/posteriore della poltrona
Antero-posterior electric chair base movement

OPTIONALS

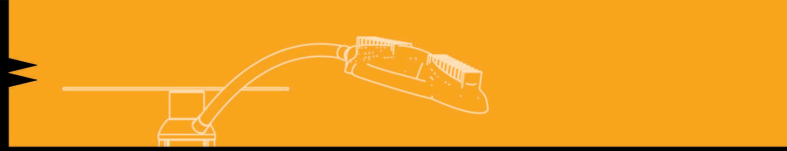
- 8 Modulo centrale con ripiano - Central module with extra shelf
- 9 Modulo porta forottero manuale o elettrico - Manual or electric phoropter arm module
- 10 Poltrona paziente - Patient chair

CONFORME ALLE DIRETTIVE - COMPLY TO THE DIRECTIVES

- Direttiva dispositivi medici 93/42/CE, s.m.i. 2007/47/CE
Medical device directive 93/42/CE, s.m.i. 2007/47/CE
- Direttiva macchine 2006/42/CE e successive modifiche
Medical device directive 2006/42/CE and following modifications
- Direttiva bassa tensione 2006/95/CE e successive modifiche
Medical device directive 2006/95/CE and following modifications
- Direttiva compatibilità elettromagnetica 2004/108/CE e successive modifiche
Medical device directive 2004/108/CE and following modifications

I dati riportati nel presente opuscolo non sono vincolanti. Meccanottica Mazza si riserva il diritto di apportare modifiche alla costruzione ed al design.
Meccanottica Mazza reserves the right to modify product features and product design without notice.

DEP 600 REV. 0 FEBBRAIO 2014 | FEBRUARY 2014



RIUNITO A 4 STRUMENTI | 4 INSTRUMENTS UNIT



CODE 10.600.00

CODE 10.600.00



I modelli della serie code **10.600.00** sono stati progettati per supportare 4 strumenti con la possibilità di installare un braccio porta forterro (optional) manuale o elettrico. I sistemi di rotazione, posizionamento ed uscita dei pianetti porta strumenti sono automatici; tutti i modelli hanno di serie il movimento up/down dei piani porta strumenti e lo spostamento antero/posteriore elettrico della base poltrona abbinata. L'illuminazione è garantita da una lampada snodata con tecnologia LED. Tutte le funzioni sono comandate tramite una tastiera posizionata sulla consolle.

The models of ophthalmic unit code **10.600.00** have been designed to support 4 instruments with the possibility to install a manual or electric phoropter arm (optional). The rotation system, positioning and exit of instruments tables are automatic; all models come as standard with the electric table up/down movement and electric antero/posterior movement of the combined chair base. The lighting is provided by an adjustable lamp with LED technology. All functions are controlled by a digital control panel located on the console.

La flessibilità del modello code **10.600.00** è garantita dalle 4 differenti consolle comandi (**compact "CO"**, **elegance "EL"**, **highline "HI"**, **mix "MX"**), dalla possibilità di abbinare tutti i tipi di poltrone, di optional e di colori proposti da Meccanottica Mazza. Tutti i modelli 10.600.00 sono disponibili anche nella versione con poltrona a destra.

The flexibility of the model code **10.600.00** is guaranteed by 4 different control panel consoles ("**CO**" compact, "**EL**" elegance, "**HI**" highline, "**MX**" mix), the possibility of combining all types of chairs, options and colors offered by Meccanottica Mazza. Left-handed version is also available for all models.

CODE 10.600.01



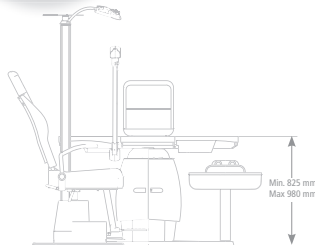
Modulo forterro manuale o automatico (optional).
In tutte le versioni il modulo forterro è dotato di movimento up/down
Manual or automatic phoropter arm (optional).
In all versions the phoropter arm is equipped with automatic up/down movement



4 vaschette porta oggetti di serie
(3 nella versione con modulo forterro)
modulo centrale con ripiano
(optional cod. 15.600.30)
4 trays object holder as standard
(3 in the version with phoropter arm module)
central module with extra shelf
(optional code 15.600.30)



Consolle comandi con
tastiera digitale, 1 cassetto
e vassoio lenti
Control panel console with
digital keyboard, 1 drawer
and trial lens tray



Movimento automatico up/down del piano strumenti
Automatic up/down movement for table instruments

Piastra speciale con sistema rotazione poltrona (optional code 15.600.40)
Special system for patient chair rotation (optional code 15.600.40)

Piastra speciale con ruote bloccanti per movimento laterale poltrona paziente
(optional code 25.000.60)
Special plate with locking castors for lateral movement of the patient chair
(optional code 25.000.60)

Scrivania, code 15.600.20 (optional) con 2 cassette disponibili in tutti i colori della gamma Meccanottica Mazza
Code 15.600.20 (option): desk with 2 drawers available in all colors offered by Meccanottica Mazza

CODE 15.600.40

CODE 25.000.60

CODE 15.600.20

