

REVIEW

PREMIUM IOL

FIL65 PVS

Lente idrofilica multifocale. Nata per esigenze pediatriche, è una lente adatta per l'impianto nel sacco, nel solco e a fissazione sclerale. L'ottica multifocale è quella refrattiva della linea PV.

Hydrophilic multifocal lens. Established for pediatric needs, this lens is suitable for implantation in the bag, in the sulcus and for scleral fixation. The multifocal optic is the refractive design of our PV range.

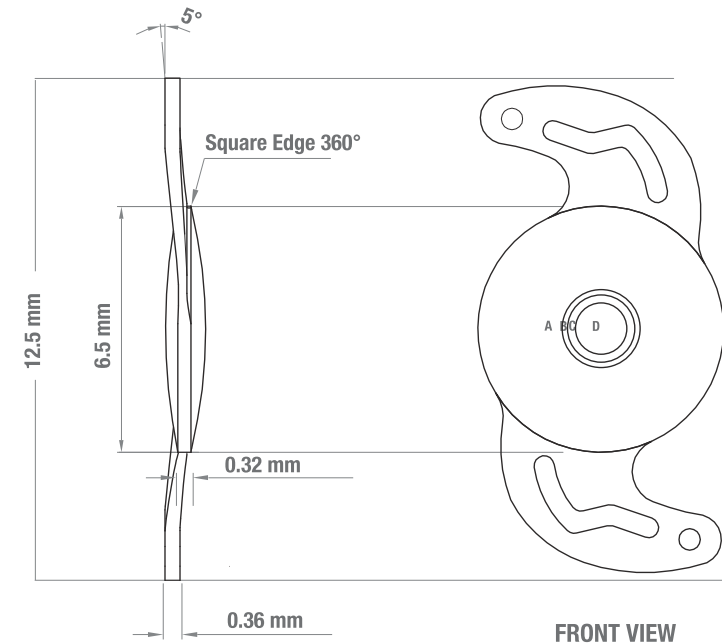
Diametro ottico Optic diameter	6.5 mm
Diametro totale Total diameter	12.5 mm
Angolazione ansa Haptic angulation	5°
Bordo dell'ottica Edge design	Square edge sul retro ansa e zona ottica
Materiale Material	Acrilato pieghevole con 25% e filtro UV
Indice di rifrazione Refractive index	1,461 (546 nm - 20C° Hydrated)
Gamma poteri Diopter range	Multifocali: +18 to +28 (0.5) Addizione +3.0
Costante A consigliata Recommended A constant	Sacco 118.7, Solco 118.3, Fissaggio sclerale 117.5
Iniettore consigliato Recommended injector system	Medicel
Compatibile con cartridge Recommended cartridge	2.7 per incisioni di 3.0 mm

PARAMETRI PER BIOMETRO OTTICO

Costante A dello IOL Master:	118.9
Costante A biometria immersione:	118.8
Formula di Holladay I:	costante SF 1.73
Formula di Haigis:	costante a0: 1.044
	costante a1: 0.40
	costante a2: 0.10
Formula Hoffer Q e Holladay II:	costante pACD 5.26

IOLMISION

FIL65 PVS



NOTE

NOTE	Zone	Additional Power	
	A	0	Distance
	B	0.9	Joint zone
	C	2.1	Media distance
	D	3.75	Accommodation zone